



NATUREN SKAPAR LUFTEN, VI GÖR DET BÄSTA AV DEN.

CUBUS

Enheter för enkel ventilation
Finns också med TACtech



CUBUS

UTBYTBARA PANELER MED DUBBLA VÄGGAR

Finns också med TACtech



Cubus är konstruerade för att anslutas mot spirokanaler. De förgyller tillvaron med sin sobra estetik, sin eleganta finish och sina tekniska egenskaper: låg ljudnivå och brett utbud.

CUBUS-KONCEPTET

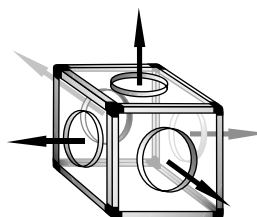
CUBUS består av fem storlekar (350 x 350, 400 x 400, 500 x 500, 600 x 600 och 710 x 710), och har direktdrivna centrifugalfäktar. Som tillval kan serien försees med avancerade fläktar med TAC-tekniken. Serien omfattar enheter för luftflöde från 200 till 5 000 m³/h och för statiskt tryck upp till 800 Pa.

Moduluppbyggt

Alla sidopaneler är flyttbara, vilket gör att du alltid kan hitta den idealiska konfigurationen för varje tillämpning. Vid leverans är inloppet alltid placerat 90° från utloppet.

TILLÄMPNINGAR

De vanligaste tillämpningarna är styrd mekanisk ventilation, allmän ventilation, dragskåp, köksventilation, sanitetsventilation, tilluftsventilation ...



KONSTRUKTION

Ramverket är tillverkat av omegaformade anodiserade aluminiumprofiler, sammanfogade med hörnstycken av armerad polypropen. Panelerna består av dubbla stålplåtar med isolering av brandskyddsbehandlad EPS. De utvändiga panelerna är målade grå (RAL 9002) och skyddas av en plastfilm, som avlägsnas efter installationen. Sidopanelerna är löstagbara, vilket gör det lätt att komma åt komponenterna för underhåll. CUBUS levereras som standard i MONO-utförande med en inloppsanslutning. Enheterna kan beställas med två anslutningar (DUO) eller fyra anslutningar (QUATTRO). De levereras med M8 upphängningsmuttrar ingjutna i aluminiumprofilen. Se måttabellen.

FLÄKTAR

Cubus finns med två olika fläktyper

1. Växelströmsfläktar (AC) av standardtyp

Alla CUBUS-enheter har direktdrivna växelströms centrifugalfäktar av standardtyp. Mer information finns i dokumentationen för fläktar. De är avsedda att fungera med varvtalsreglering ES.

2. Avancerade fläktar med TAC-tekniken

Dessa likströmsfläktar har många fördelar, som avsevärd energibesparing, konstant luftflöde (tryckoberoende), luftflöde kopplat till värde från en givare 0/10 V, programmerbar kapacitet, fjärrstyrning av enheter via RS485-nätverk och kostnadsfritt datorprogram (TACn), underhåll via modem.



TAC behärskar luftflödet

Om du satsar på TAC behöver du inte oroa dig för det faktiska mottrycket i systemet – det sköter fläkten åt dig. Ställ bara in önskat luftflöde via en LCD-display, så är det klart. Ingen finjustering behövs. Den här tekniken möjliggör många reglerfunktioner, till exempel konstant tryck utan givare (konstant fläktryck, CFP).

Du hittar mer information hos oss på Aircoil eller på vår webbplats www.aircoil.se.



TILLVAL

CUBUS kan levereras med tak (VEX), jalusi (VK), motoriserat intagsspjäll (M3CT + SMO) och varvtalsreglering (ES).

PRODUKTVALSPROGRAM

Vi har tagit fram speciell programvara som kan simulera de olika CUBUS-modellerna i faktisk tillämpning. Programvaran körs under Windows® och beräknar driftpunktsegenskaper och buller, samt skriver ut ett komplett datablad för den valda enheten, tillsammans med ritning, mått och tillgängliga tillval. Tveka inte att kontakta oss för att få data för en enhet under de aktuella förutsättningarna.

Den här programvaran är kostnadsfri och kan laddas ned från vår webbplats www.aircoil.se.

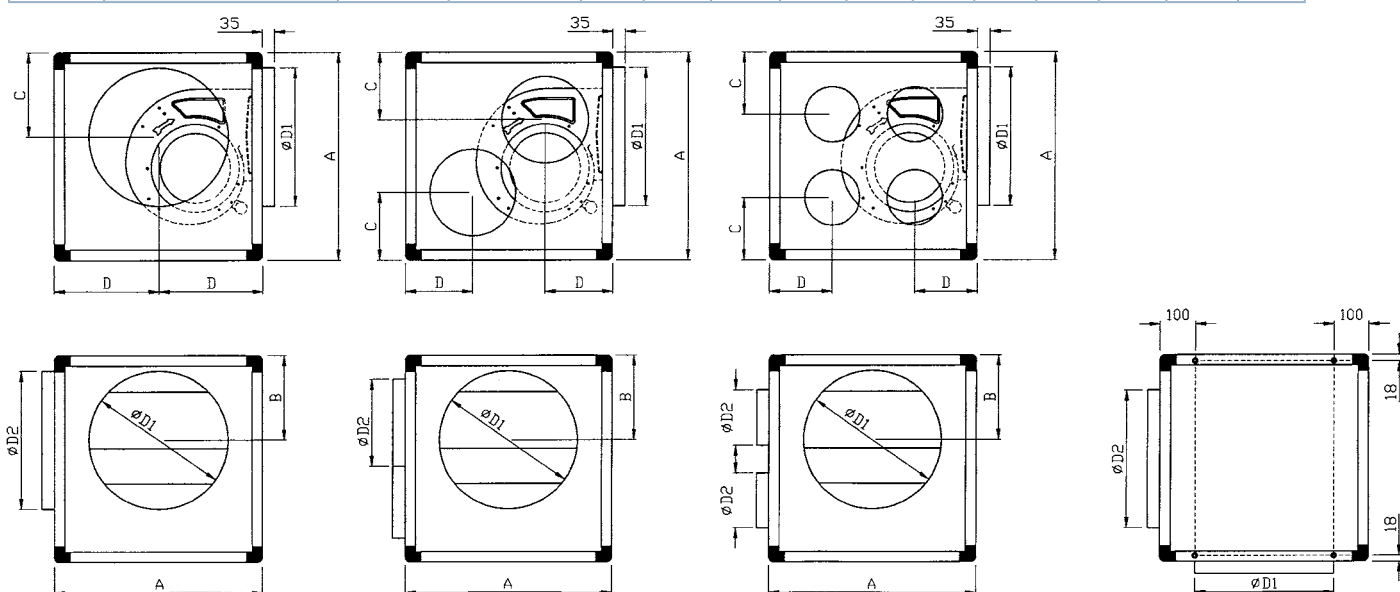




CUBUS

TEKNISKA DATA

CID	MODELL	A	LUFTFLÖDE	D1	B	MONO			DUO			QUATTRO		
						D2	C	D	D2	C	D	D2	C	D
CUBUS 4-poliga motorer														
800044	CUBUS 4-DD133-200	350x350	150-600	200	175	200	175	175	100	75	75	-	-	-
800000	CUBUS 7-DD6614	400x400	200-800	250	169	250	169	200	160	130	130	100	120	120
800002	CUBUS 7-DD7714	400x400	400-1200	250	169	250	169	200	160	130	130	100	120	120
800003	CUBUS 7-DD9714th	400x400	600-1500	315	200	315	200	200	160	130	130	100	120	120
800007	CUBUS 9-DD9914	500x500	800-2600	355	221	355	221	250	200	160	160	160	140	140
800010	CUBUS 10-DD101014	600x600	1500-4000	400	244	400	400	300	250	185	185	200	160	160
800013	CUBUS 11-DD111114	712x712	2000-4500	450	269	450	450	356	315	217	217	250	185	185
CUBUS 6-poliga motorer														
800005	CUBUS 9-DD999	500x500	800-2500	355	221	355	221	250	200	160	160	160	140	140
800008	CUBUS 10-DD10109	600x600	1000-2800	400	244	400	244	300	250	185	185	200	160	160
800009	CUBUS 10-DD1199	600x600	1000-3200	400	244	400	244	300	250	185	185	200	160	160
800012	CUBUS 11-DD12129	712x712	2000-5800	450	269	450	269	356	356	217	217	250	185	185
CUBUS TAC														
800032	CUBUS7 TAC	400x400	400-2000	315	200	315	200	200	160	130	130	100	120	120
800028	CUBUS9 TAC	500x500	600-2900	355	221	355	221	250	200	160	160	160	140	140
800006	CUBUS10 TAC	600x600	700-3800	400	244	400	244	300	250	185	185	200	160	160
800041	CUBUS11 TAC	712x712	750-4400	450	269	450	269	356	315	217	217	250	185	185



Vi arbetar kontinuerligt för att göra våra produkter bättre och mer driftsäkra. Därför är det inte säkert att informationen i våra häften beskriver den senaste versionen av den berörda produkten. Även om vi är mycket noggranna när vi tar fram vår dokumentation kan vi inte hållas ansvariga för eventuella fel och/eller brister.