

NYHET!



FOTO: ALEY ANDRU ACEA / UNSPLASH

FCW



FLÄKTKONVEKTORN SOM TAR LITEN PLATS OCH GER STOR EFFEKT.
MED MODERN DESIGN OCH LÄTTANVÄND STYRNING PASSAR DEN BÅDE I HEMMET OCH I OFFENTLIG MILJÖ.

Den nya FCW-modellen är en fläktkonvektor med modern design och lättanvänd styrning som med några få knapptryckningar ger dig en kraftfull fläktkonvektor som är enkel att placera.

Smidig placering nära innetaket

FCW-modellerna kan monteras högt upp på väggen vid takanslutningen, den plats som brukar vara tillgänglig i de flesta utrymmen. Den redan varma luften används och värms upp till önskad temperatur eller kyls ned uppe vid taket och skickas ut nedåt. Det ger en god fördelning av temperaturen till önskat behov av värme eller kyla.

Fyra storlekar - stort effektspann

Konvektorerna finns i fyra olika storlekar med ett effektspann i värmedrift på 1.420W - 7.600W och i kyl drift 1.370W - 7.450W vilket motsvarar behovet i ett normalt rum på 28 m² till 149 m².

Flexibel röranslutning

FCW-modellerna har en flexibilitet som gör att man kan ansluta rören på tre olika vis. Välj den anslutning som passar dig bäst. Anslutningar genom väggen från baksidan ger helt osynliga rör.

Enkel filterrengöring

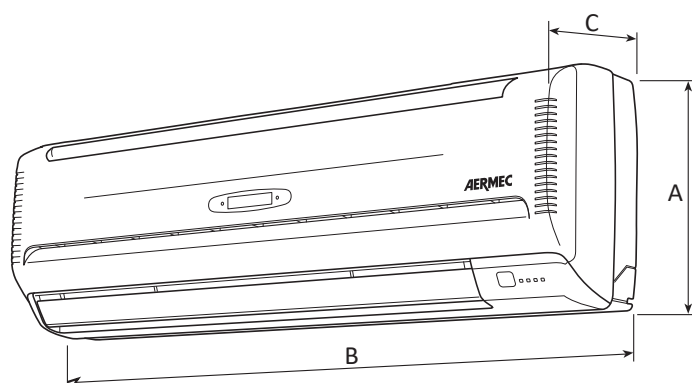
FCW-modellen har även en enkel lösning för filterrengöring. Det enda man behöver göra är att lyfta på plasthöljet och dra ut filtren, inga verktyg behövs!

- FINNS I FYRA STORLEKAR MED ETT BRETT EFFEKTSPPANN FÖR RUM 28M²-149M²
- VÄRMEEFFEKT 1420W TILL 7600W
- KYLEFFEKT 1370W TILL HELA 7450 W
- FLEXIBEL RÖRANSLUTNING
- INGA SYNLIGA RÖR
- TYSTGÅENDE
- EUROVENT-CERTIFIERAD
- FÖR VÄGGPLACERING
- ENKEL FILTERRENGÖRING
- STYRNING VIA FJÄRRKONTROLL



OMNIA FCW

TEKNISK SPECIFIKATION



DIMENSIONER	22VL	32VL	42VL	52VL
LÄNGD, MM	880	990	1170	1450
HÖJD, MM	298	305	360	298
DJUP, MM	205	210	220	230
VIKT KG	9	10	19	28

VÄRME		22VL	32VL	42VL	52VL
VÄRMEEFFEKT (W)	MAX	2140	2610	4260	7600
	MED	1820	2240	3900	6500
	MIN	1420	1850	3210	4100
EGENKONVEKTION	W				
VÄTSKEFLÖDE	l/h	371	453	739	1320
TRYCKFALL VÄTSKESIDA	kPa	8	16	25	29

Effekten är angiven vid en rumstemperatur på 20°C och 45°C framledningstemperatur

KYLA		22VL	32VL	42VL	52VL
KYLEFFEKT (W)	MAX	2050	2500	4080	7450
	MED	1740	2150	3740	6500
	MIN	1370	1780	3070	4400
VÄTSKEFLÖDE	l/h	353	430	702	1278
TRYCKFALL VÄTSKESIDA	kPa	9	15	26	30

Effekten är angiven vid en rumstemperatur på 27°C, 50% fuktighet och 7°C framledningstemperatur

LJUD		22VL	32VL	42VL	52VL
LJUDNIVÅ dB (A)	MAX	53	53	54	60
	MED	48	48	49	54
	MIN	42	42	44	44

Ljudnivån är angiven vid 10m² Sabine.

MOTOREFFEKT		22VL	32VL	42VL	52VL
EFFEKT (W)	MAX	27	27	48	75

FAKTA FCW	X
FINNS I FYRA STORLEKAR: 22VL, 32VL, 42VL, 52VL	•
EFFEKTSPANN FÖR RUM 28M ² -149M ²	•
VÄRMEEFFEKT 1420W - 7600W	•
KYLEFFEKT 1370W - 7450 W	•
VERTIKALT MONTAGE PÅ VÄGG MOT TAKANSLUTNING	•
STYRNING VIA FJÄRRKONTROLL	•
FLEXIBEL RÖRANSLUTNING	•
ENKEL FILTERRENGÖRNING	•