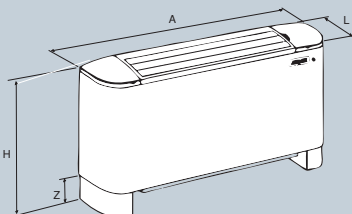


FLÄTKONVEKTORER



OMNIA UL, UL-C

| DIMENSIONER | | | | | |
|---|---|------|------|------|------|
|  | | | | | |
| Omnia UL | | 11 | 16 | 26 | 36 |
| Längd | A | 640 | 750 | 980 | 1200 |
| Höjd | H | 606 | 606 | 606 | 606 |
| Djup | L | 173 | 173 | 173 | 173 |
| Fot höjd | Z | 94 | 94 | 94 | 94 |
| Vikt kg | | 12,5 | 13,5 | 16,5 | 19,5 |



A ERMECS FLÄTKONVEKTORSERIE *Omnia UL* kan med fördel användas i kombination med värmepump eller annan värmekälla. Den är också ett högtintressant alternativ vid övergång från hög till lågtemperatursystem.

Smart teknik gör *Omnia UL* idealisk för de flesta installationer. Med specialutvecklad elektronisk temperaturreglering väljs med automatik kyl- eller värmefunktion beroende på vattnets framledningstemperatur.

Omnia UL finns i fyra storlekar och kan fås med manuell hastighetsomkopplare (UL) eller med elektronisk temperaturreglering (UL-C). Olika tillbehör erbjuds som t ex väggplacerad reglerenhet, benstativ för golvplacering, utvändigt droppfat och ryggpanel lackerad likt övriga höljet.

UL kan placeras på vägg eller golv. Modellen har ställbara luftriktare med mikrobrytare som automatiskt startar fläkten när luftriktaren öppnas eller stoppar när luftriktaren stängs.

| MODELL | | 11 | 16 | 26 | 36 |
|-----------------|-----|------|------|------|------|
| VÄRME | | | | | |
| Värmeeffekt (W) | max | 1150 | 1700 | 2750 | 3540 |
| | med | 835 | 1240 | 2280 | 2905 |
| | min | 605 | 900 | 1720 | 2105 |
| Egenkonv.effekt | W | 139 | 326 | 527 | 725 |
| Vattenflöde | l/h | 173 | 250 | 397 | 511 |
| Vattentryckfall | kPa | 1,6 | 3,7 | 10,5 | 7,4 |

Effekten är angiven vid en rumstemperatur på 20C° och 50C° i framledningstemperatur på vattnet

| KYLA | | | | | |
|-----------------|-----|-----|-----|------|------|
| Kyl-effekt (W) | max | 560 | 750 | 1215 | 1650 |
| | med | 435 | 595 | 1065 | 1350 |
| | min | 330 | 430 | 850 | 1010 |
| Vattenflöde | l/h | 144 | 206 | 349 | 487 |
| Vattentryckfall | kPa | 1,9 | 3,8 | 11,0 | 9,5 |

Effekten är angiven vid en rumstemperatur på 24C°, 50% relativ fuktighet och 8C° i framledningstemperatur på vattnet.

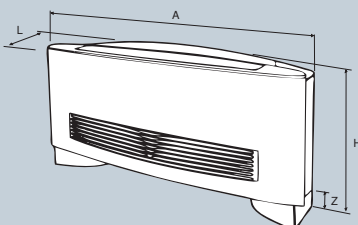
| LJUD | | | | | |
|-----------------|-----|----|----|----|----|
| Ljudnivå dB (A) | max | 42 | 44 | 44 | 44 |
| | med | 33 | 39 | 39 | 37 |
| | min | 27 | 30 | 31 | 30 |

Ljudnivån är angiven vid 10 m² Sabine

| | | | | | |
|-----------------|-----|----|----|----|----|
| Motoreffekt (W) | max | 18 | 22 | 35 | 42 |
|-----------------|-----|----|----|----|----|

OMNIA HL, HL-C

DIMENSIONER



| Omnia HL | | 11 | 16 | 26 | 36 |
|----------|---|------|------|------|------|
| Längd | A | 640 | 750 | 980 | 1200 |
| Höjd | H | 600 | 605 | 615 | 623 |
| Djup | L | 187 | 189 | 191 | 198 |
| Fot höjd | Z | 93 | 93 | 93 | 93 |
| Vikt kg | | 13,6 | 14,6 | 17,6 | 20,6 |



EKKLUSIV ITALIENSK DESIGN skiljer *Omnia HL* från sin systemmodell UL. Konvektorn kan liksom UL användas både som luftvärmare och luftkylare. *Omnia HL* är en perfekt värmekälla i ett modernt hem och överträffar den omoderna radiatoren med förbättrad luftkvalitet och en verklig energibesparing.

Sommartid blir *Omnia HL*, i kombination med en värmepump och frikyla, en oslagbar kylare för luftkonditionering. Fläktkonvektorns extremt snabba kon-

vektion ger värme eller kyla när och var den behövs.

Omnia HL är försedd med ett elektrostatfilter som effektivt renar luften från damm och andra partiklar. Med tillbehöret "Plasmacluster" filtreras luften även från virus och andra partiklar vilket är en klar fördel, inte minst för allergiker.

Omnia HL kan även fås med elektronisk temperaturreglering (HL-C). Aggregatet kan också placeras i tak när den används för kyla. Samtliga modeller i *Omnia*-serien är enkla att använda och underhålla.

| MODELL HL | | 11 | 16 | 26 | 36 |
|-----------------|-----|------|------|------|------|
| VÄRME | | | | | |
| Värmeeffekt (W) | max | 1150 | 1700 | 2750 | 3540 |
| | med | 835 | 1240 | 2280 | 2905 |
| | min | 605 | 900 | 1720 | 2105 |
| Egenkonv.effekt | W | 139 | 326 | 527 | 725 |
| Vattenflöde | l/h | 173 | 250 | 397 | 511 |
| Vattentryckfall | kPa | 1,6 | 3,7 | 10,5 | 7,4 |

Effekten är angiven vid en rumstemperatur på 20°C och 50°C i framledningstemperatur på vattnet

| KYLA | | | | | |
|-----------------|-----|-----|-----|------|------|
| Kyl-effekt (W) | max | 560 | 750 | 1215 | 1650 |
| | med | 435 | 595 | 1065 | 1350 |
| | min | 330 | 430 | 850 | 1010 |
| Vattenflöde | l/h | 144 | 206 | 349 | 487 |
| Vattentryckfall | kPa | 1,9 | 3,8 | 11,0 | 9,5 |

Effekten är angiven vid en rumstemperatur på 24°C, 50% relativ fuktighet och 8°C i framledningstemperatur på vattnet.

| LJUD | | | | | |
|-----------------|-----|----|----|----|----|
| Ljudnivå dB (A) | max | 42 | 44 | 44 | 44 |
| | med | 33 | 39 | 39 | 37 |
| | min | 27 | 30 | 31 | 30 |

Ljudnivån är angiven vid 10 m² Sabine

| | | | | | |
|-----------------|-----|----|----|----|----|
| Motoreffekt (W) | max | 18 | 22 | 35 | 42 |
|-----------------|-----|----|----|----|----|



FLÄKTKONVEKTORER AVGER VÄRME ELLER KYLA utifrån användarens önskemål. Konvektorer är därför vanliga överallt där det är viktigt att kunna råda över rums-klimatet. Vanliga miljöer är till exempel hotell, kontorsbyggnader, sjukhus, skolor och privatbostäder.

Tekniska detaljer, snygg design, tyst drift och enkel installation gör Aermecs OMNIA UL och HL till idealiska alternativ för de flesta miljöer.

